

ROBUS®

QUALITY PRODUCTS BY LED GROUP

EN

ZAK GU10 MAINS VOLTAGE DIE CAST ALUMINIUM DOWNLIGHT

R201SCN-01, R201SCN-03, R201SCN-13
R208SCN-01, R208SCN-03, R208SCN-13

PLEASE READ INSTRUCTION BEFORE COMMENCING INSTALLATION AND RETAIN FOR FUTURE REFERENCES.

! Electrical products can cause death or injury, or damage to property. If in any doubt about the installation or use of this product, consult a competent electrician

Note:

Product technical information and specification may change over time without prior notification. For the latest technical information please visit our web site www.ledgrouprobust.com or robustdirect.com

-20°C < Ta < +40°C, 220-240V ~ 50/60Hz, Class II, IP20,
Suitable for mounting on a normally flammable surface.
Max Lamp: 50W GU/GZ10 lamp

Installation

- 1 Ensure mains supply is switched off
- 2 Mark ceiling with appropriate cut-out size
- 3 Before cutting, ensure that the hole does not impinge on joists, pipe work, cables or other building services
- 4 Ensure there is at least 100mm of free space around and 50mm above the luminaire. Do not cover the luminaire with thermal insulation
- 5 Connect supply cables Live and Neutral to fitting terminals (polarity is unimportant). Do Not Earth
- 6 Fit springs and offer luminaire up to cut-out with the longer leg of each spring being held vertically. The luminaire is retained in position by the spring tension between the short and the long leg of each spring against the ceiling
- 7 Lamp installation and replacement.

!Ensure mains supply is off. !When operating the luminaire is too hot to touch. Switch off and allow to cool before undertaking any maintenance work.

R201SC & R208SC: twist bezel inner ring anticlockwise to unlock, unclip the lamp from the retaining spring at the back of the ring, hold lamp holder firmly and rotate lamp 1/8 turn anti-clockwise to remove, clockwise to insert. Luminaires and transformer not suitable for covering with thermally insulating materia
Note: Bulb not included

Information for the Product user:

1. Please note the requirement to dispose of Waste Electrical & Electronic Equipment separately from household waste (WEEE marked with crossed out wheelie bin symbol).
2. Please consider your role in contributing to re-use and recycling by returning this product at end of life to a collection centre for waste electrical equipment or a Civic Amenity site, or to a retail outlet from which you are purchasing a replacement.
3. This equipment may contain substances that are hazardous to health and the environment if disposed of carelessly. It is important that it is separated from normal household waste and recycled in the WEEE chain
4. The "crossed out wheelie bin symbol" on a product indicates this equipment must not be disposed of in normal household waste, but should be disposed of according to local WEEE regulations

The Installation must be carried out by a qualified electrician

ROBUS®

QUALITY PRODUCTS BY LED GROUP

NL

ZAK GU10 NETSPANNING GEGOTEN ALUMINIUM DOWNLIGHT

R201SCN-01, R201SCN-03, R201SCN-13
R208SCN-01, R208SCN-03, R208SCN-13

LEES DE INSTRUCTIES VOORDAT U BEGINT MET DE INSTALLATIE EN HOU ZE BIJ VOOR LATER.

! Elektrische producten kunnen de dood of letsel veroorzaken of eigendommen beschadigen. Als u twijfelt over de installatie of het gebruik van dit product, raadpleeg dan een erkende elektricien

Opmerkingen:

Technische gegevens en specificaties van dit product kunnen zonder voorafgaande kennisgeving wijzigen. Ga voor de meest recente technische gegevens naar onze website www.ledgrouprobust.com of robustdirect.com

-20°C < Ta < +40°C, 220-240V ~ 50/60Hz, Klasse II, IP20
Geschikt voor montage op normal ontvlambaar oppervlakte
Max Lamp: 50W GU/GZ10 lamp

Installatie

- 1 Zorg dat de voeding is uitgeschakeld.
- 2 Markeer de overeenkomstige uitsparing op het plafond
- 3 Ga voordat u begint met boren na dat de boorgaten geen balken, leidingen, kabels of andere voorzieningen van het gebouw kunnen beschadigen
- 4 Zorg dat u een vrije ruimte hebt van minstens 100mm rond en 50mm boven de armatuur hebt. Bedek de armatuur niet met thermische isolatie
- 5 Sluit de stroomkabels Stroom en Neutraal aan op de aansluitklemmen van de armatuur (polariteit maakt niet uit). Niet aarden
- 6 Plaats de veren en steek de armatuur in de uitsparing met het lange uiteinde van elke veer verticaal. De armatuur wordt op zijn plaats gehouden door de veerdruk tussen het korte en het lange uiteinde van elke veer tegen het plafond
- 7 Installatie en vervanging van de lamp.

Zorg dat de voeding is uitgeschakeld. Wanneer de lamp brandt, wordt de armatuur te heet om aan te raken. Schakel uit en laat afkoelen voordat u onderhoudswerkzaamheden uitvoert.

R201SC & R208SC: draai de afgescheide binnenring tegen de wijzers van de klok in om los te maken, klik de lamp uit de borgveer aan de achterkant van de ring, houd de lampenhouder stevig vast en draai de lamp 1/8 draai tegen de wijzers van de klok in om deze te verwijderen en met de wijzers van de klok mee om te plaatsen. De armatuur en transformator zijn niet geschikt om te worden bedekt met thermisch isolatiemateriaal
Opmerking: Lamp niet inbegrepen

Informatie voor de gebruiker van het product:

1. Hou bij het verwijderen van afval rekening met de regeling voor afgedankte elektrische en elektronische apparatuur, gescheiden van gewoon huishoudelijk afval (AEEA, pictogram van een kliko met een kruis erdoorheen).
2. Neem uw verantwoordelijkheid op het vlak van hergebruik en recycling door dit product aan het einde van zijn levenscyclus in te leveren bij een inleverpunt voor elektronisch afval, een milieupark of een winkel waar u een nieuw product koopt.
3. Deze apparatuur kan stoffen bevatten die gevaarlijk zijn voor de gezondheid en het milieu indien ze onachtzaam wordt weggegooid. Het is belangrijk dat ze gescheiden gehouden worden van het normaal huishoudelijk afval en gerecycled wordt in het netwerk voor AEEA.
4. Het pictogram van een kliko met een kruis erdoorheen op een product betekent dat dit apparaat niet samen met het gewone huishoudelijk afval mag worden weggegooid, maar dat het dient te worden verwijderd in overeenstemming met de lokale regelgeving voor AEEA (afgedankte elektrische en elektronische apparatuur).

De installatie dient te worden uitgevoerd door een elektricien

ROBUS®

QUALITY PRODUCTS BY LED GROUP

DE

ZAK GU10 NETZSPANNUNG DOWNLIGHT AUS ALUMINIUMGUSS

R201SCN-01, R201SCN-03, R201SCN-13
R208SCN-01, R208SCN-03, R208SCN-13

LESEN SIE DIE ANLEITUNG, BEVOR SIE MIT DER INSTALLATION BEGINNEN, UND BEWAHREN SIE SIE FÜR DIE SPÄTERE VERWENDUNG AUF.

! Elektronikprodukte können Tod, schwere Verletzungen oder Sachschaden verursachen. Bei Zweifeln hinsichtlich der Installation oder des Gebrauchs konsultieren Sie einen qualifizierten Elektriker.

Hinweis:

Technische Produktinformationen und Angaben können sich im Lauf der Zeit ohne weitere Mitteilung ändern. Besuchen Sie unsere Webseite www.ledgrouprobust.com oder robustdirect.com für aktuelle technische Informationen.

-20°C < TU < +40°C, 220-240V ~ 50/60Hz, Klasse II, IP20
Kann auf normal entflammaren Oberflächen montiert werden.
Max Leuchte: 50W GU/GZ10 Leuchte

Installation

1. Vergewissern Sie sich, dass das Stromnetz ausgeschaltet ist.
2. Markieren Sie an der Decke eine geeignete Ausschnittgröße.
3. Vergewissern Sie sich vor dem Ausschneiden, dass dabei keine Rohre, Leitungen oder andere Haustechnik beschädigt werden.
4. Achten Sie darauf, dass rund um den Installationsbereich mindestens 100 mm und oberhalb der Leuchte 50 mm Platz sind. Decken Sie die Leuchte nicht mit einem wärmeisolierenden Material ab.
5. Spannungsführendes, neutrales und Erdungskabel an die Anschlussklemmen anschließen (die Polarität spielt keine Rolle). Nicht erden!
6. Schieben Sie die Leuchte mit dem längeren Schenkel jeder Feder vertikal in die ausgeschnittene Öffnung. Die Leuchte wird durch die Federspannung zwischen dem kurzen und dem langen Schenkel der Federn an der Decke gehalten.
7. Installation und Austausch der Leuchte.

Vergewissern Sie sich, dass die Stromzufuhr ausgeschaltet ist! Die eingeschaltete Leuchte ist zu heiß, um sie anzufassen. Schalten Sie sie vor Wartungsarbeiten aus und lassen Sie sie abkühlen.

R201SC & R208SC: Drehen Sie den inneren Ring der Einfassung gegen den Uhrzeigersinn, um ihn zu entriegeln; halten Sie die Lampenfassung fest und drehen Sie die Lampe 1/8-Drehung gegen den Uhrzeigersinn, um sie zu entfernen; zum Einsetzen umgekehrt vorgehen. Leuchten und Transformator dürfen nicht mit wärmeisolierendem Material abgedeckt werden.
Hinweis: Leuchtmittel nicht enthalten.

Informationen für den Benutzer:

1. Beachten Sie, dass die Entsorgung von ausgedienten Elektro- und Elektronikgeräten getrennt vom Hausmüll erfolgen muss (die Geräte sind mit dem Symbol einer durchgestrichenen Tonne gekennzeichnet).
2. Beachten Sie Ihre Rolle im Wiederverwendungs- und Recycling-Zyklus, indem Sie dieses Produkt am Ende der Nutzungsdauer bei einer Sammelstelle für Elektronikaltgeräte oder einer städtischen Müllkippe, oder einer Verkaufsstelle, wo Sie einen Ersatz besorgen, entsorgen.
3. Dieses Gerät kann Substanzen enthalten, die gesundheits- und umweltschädlich sind, falls sie achtlos entsorgt werden. Es ist wichtig, dass es vom normalen Hausmüll getrennt und in der Kette der Elektro-Altgeräte recycelt wird
4. Das „durchgestrichene Tonnen-Symbol“ auf einem Produkt bedeutet, dass dieses Gerät nicht mit dem normalen Hausmüll, sondern gemäß der Entsorgungsvorschriften für Elektro-Altgeräte entsorgt werden muss

Die Installation muss von einem Elektriker vorgenommen werden

ROBUS®

QUALITY PRODUCTS BY LED GROUP

ZAK GU10 PLAFONNIER EN ALUMINIUM AVEC ALIMENTATION SECTEUR

FR

R201SCN-01, R201SCN-03, R201SCN-13
R208SCN-01, R208SCN-03, R208SCN-13

VEUILLEZ LIRE LES INSTRUCTIONS AVANT DE COMMENCER L'INSTALLATION ET CONSERVEZ-LES POUR TOUTES UTILISATIONS FUTURES.

Les produits électriques peuvent causer la mort, de graves blessures ou des dégâts matériels. Si vous avez des doutes sur l'installation ou sur l'utilisation de ce produit, veuillez consulter un électricien compétent.

Remarque :

Les informations techniques et caractéristiques peuvent changer au fil du temps sans notification préalable. Pour rester informé de ces possibles modifications, veuillez consulter le site internet www.ledgrouprobust.com ou robustdirect.com.

-20°C < Ta < +40°C, 220-240V ~ 50/60Hz, Classe II, IP20,

Convient à une installation sur une surface normalement inflammable

Lampe Max : lampe GU/GZ10 50W

Installation

- 1 Vérifier que l'alimentation électrique est coupée
- 2 Tracer la découpe à effectuer au plafond
- 3 Avant de procéder à la découpe, vérifier que le trou n'empiète pas sur l'emplacement de solives, de conduites, de câbles ou d'autres éléments de la construction
- 4 Vérifier que l'espace libre n'est pas inférieur à 100 mm autour et 50 mm au-dessus du luminaire. Ne pas couvrir le luminaire avec l'isolation thermique.
- 5 Connecter la phase et le neutre de l'alimentation électrique aux bornes du luminaire (la polarité est sans importance). Ne pas raccorder le luminaire à la terre
- 6 Monter les ressorts et présenter le luminaire dans la découpe en maintenant le bras le plus long de chaque ressort en position verticale. Le luminaire est maintenu en place par la tension exercée contre le plafond entre le bras court et le bras long de chaque ressort
- 7 Pose et remplacement de la lampe.

Vérifier que l'alimentation électrique est coupée. Le luminaire allumé est trop chaud pour être touché ! Éteindre le luminaire et attendre qu'il refroidisse avant toute intervention.

R201SC et R208SC : pivoter la bague intérieure de l'enjoliveur dans le sens opposé aux aiguilles d'une montre, décrocher la lampe du ressort de maintien à l'arrière de la bague, tenir fermement la douille et enlever la lampe en la tournant d'un 1/8 tour dans le sens opposé aux aiguilles d'une montre. Effectuer le mouvement contraire pour poser l'ampoule neuve. Le luminaire et le transformateur ne doivent pas être recouverts par l'isolation thermique.

Remarque : ampoule non fournie

Informations pour l'utilisateur du produit :

1. Veuillez, s'il vous plaît, noter l'importance de disposer des Déchets d'Équipement Électroniques et Électroniques séparément des déchets ménagers (DEEE représenté par une poubelle barrée d'une croix).
2. Veuillez tenir compte de l'importance de votre contribution à la réutilisation et au recyclage de ce produit en fin de vie en le retournant dans un centre de collecte de déchets des équipements électriques ou dans le point de vente à partir duquel vous effectuez l'achat du produit de remplacement.
3. Cet équipement peut contenir des substances dangereuses pour la santé et l'environnement s'il est jeté n'importe où. Il est important de le séparer des ordures ménagères et le recycler dans une consigne DEEE appropriée.
4. La "poubelle barrée d'une croix" présent sur le produit indique que cet appareil ne doit pas être jeté dans les ordures ménagères mais doit être éliminé conformément à la réglementation DEEE locale.

L'installation doit être effectuée par un électricien qualifié

IT: AVVERTENZA – I dispositivi elettrici possono causare lesioni gravi o la morte o danneggiare l'apparecchio. In caso di dubbi sull'installazione o sull'utilizzo di questo prodotto, consultare un elettricista competente.

Assicurarsi che l'alimentazione principale sia spenta prima di effettuare interventi.

EST: HOIATUS! Elektritooted võivad põhjustada surma, raskeid vigastusi või varakahjustusi. Kui teil on toote paigaldamisel või kasutamisel kahtlusi, küsige nõu asjatundlikult elektrikult. Enne töö alustamist veenduge, et elektrivool oleks välja lülitatud.

SLK: UPOZORNENIE - Elektrické výrobky môžu spôsobiť smrť, vážne zranenie alebo škodu na majetku. Ak máte akékoľvek pochybnosti o inštalácii tohto výrobku, poraďte sa s kvalifikovaným elektrikárom. Pred začatím práce skontrolujte, že je hlavný zroj

LED Group

Western Retail Park

Nangor Road

Dublin 12

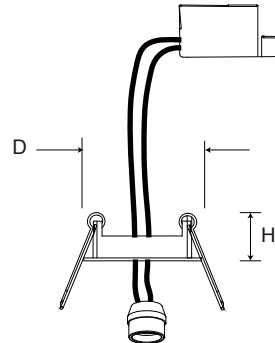
Ireland

Tel: +353 1 7099000

Fax: +353 1 7099060

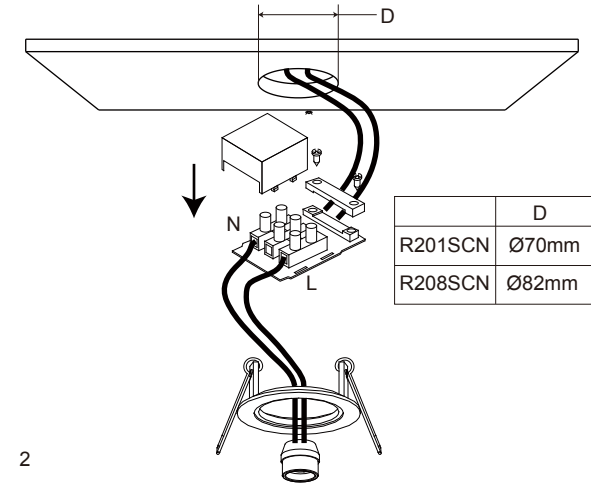
Email: info@ledgrouprobust.com

Website: www.ledgrouprobust.com



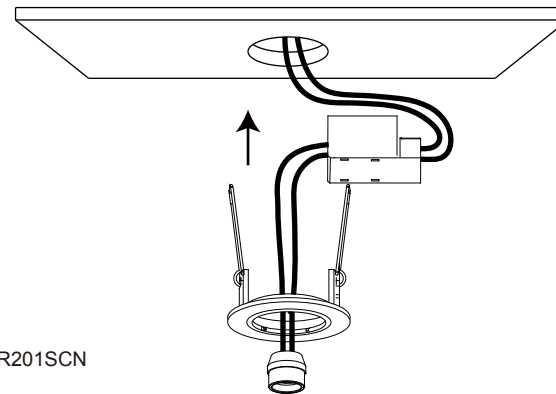
	D	H
R201SCN	Ø80mm	35mm
R208SCN	Ø93mm	35mm

1



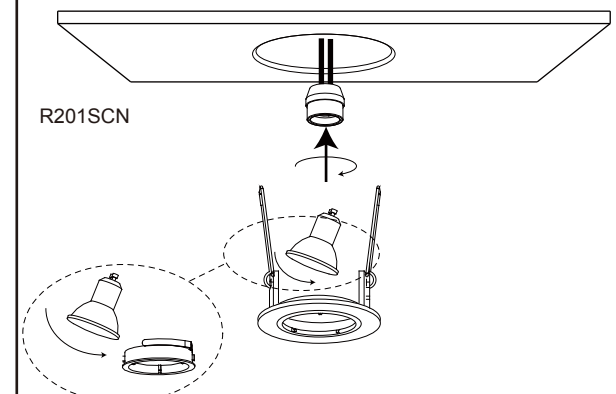
	D
R201SCN	Ø70mm
R208SCN	Ø82mm

2



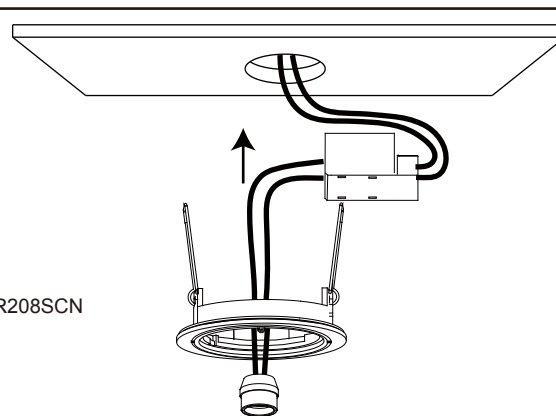
R201SCN

3



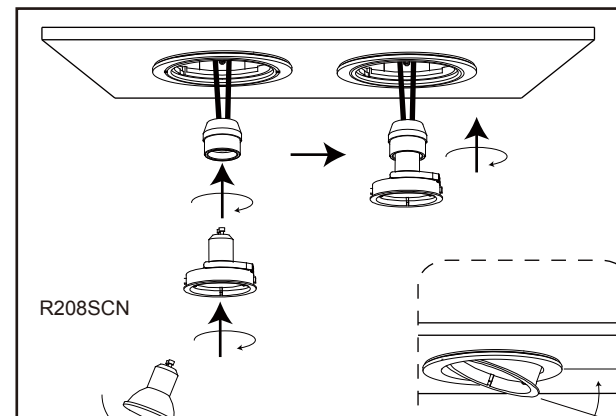
R201SCN

4



R208SCN

5



R208SCN

6